



Aislante acústico, perfecto sustituto de la lana mineral o fibra de vidrio

Downtown Santa Fe, CDMX.

DESCRIPCIÓN

Sono Tent® es un aislante acústico para muros interiores y plafón. Es un perfecto sustituto de la fibra de vidrio y lana mineral con las cualidades acústicas necesarias para impedir el paso del sonido de un espacio a otro. Al ser semirrígido, conserva su posición garantizando su desempeño acústico al pasar los años.

USO RECOMENDADO

Sono Tent® por ser un material ecológico, puede quedar oculto o detrás de un material multiperforado y no contamina el medio ambiente. Permite un manejo amigable sin daño a la salud durante su instalación y uso, es fácilmente re-utilizable.



Playa Mujeres, QROO.

BENEFICIOS DEL PRODUCTO

- Aislante acústico de PET (Tereftalato de Polietileno).
- Fabricado con material 100 % reciclado, con contenido mínimo de 70 % post-consumidor.
- Alta capacidad de aislamiento.
- Colocado entre los canceles divisorios de los paneles de yeso, incrementa al doble su capacidad de aislamiento.
- Amable al tacto, no suelta fibras dañinas al ser humano.
- Ignífugo, no propaga la flama.
- Cumple las certificaciones de fuego y humo de la ASTM E84 - 16 como Clase A.

ESPECIFICACIONES

- Acústica: 0.85 NRC.
- Material: Poliéster 100 %.
- Espesor: 5.08 cm (2”).
- Peso: 1,000 gr/m².
- Presentación: Rollo 1.22 m x 25 m.
- Prueba de fuego y humo: Clase A (ASTM E84-16).
- Conductividad térmica (k): 0.062 W/mK.
- Resistencia térmica (R): 0.81 m² K/W.
- Conductancia (U): 1.23 W/m² K.
- Medio Ambiente: 100 % reciclable, 70 % de contenido reciclado post-consumidor (definición de ISO 14021) y COV (Compuestos Orgánicos Volátiles) por debajo del límite establecido por SCAQMD Rule 1168.
- Cumple con los requerimientos establecidos en la certificación LEED®v4 y LEEDv4.1.

Nota:

- Garantía limitada a la integridad del producto.
- Mantenga el empaque correctamente cerrado, en un lugar fresco y seco. No amarrar o evitar presionar el material con lazos u objetos mas pesados.

ESPACIOS DE APLICACIÓN

Se puede colocar dentro de muros interiores y sobre plafón.

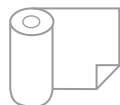
Recomendado en:

- Auditorios
- Centros de espectáculos
- Colegios
- Comercios
- Corporativos
- Estudios de grabación
- Gimnasios
- Hospitales
- Hoteles
- Residenciales
- Restaurantes
- Salones de Fiesta
- Teatro

CARACTERÍSTICAS

1. Presentación: Rollo de 1.22 m x 25 m

2. Color: Gris Oxford



3. Cualidades Generales:



Aislamiento



Ecológico



Reciclado
PET



Bajo VOC



Fácil
Instalación

4. Cualidades Adicionales:



Humedad



No propaga
Flama/
Autoextinguible

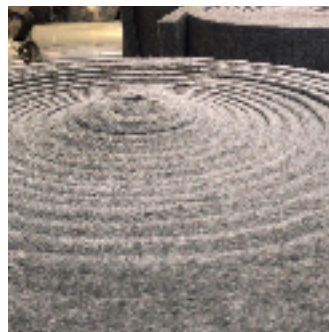


Fácil
limpieza

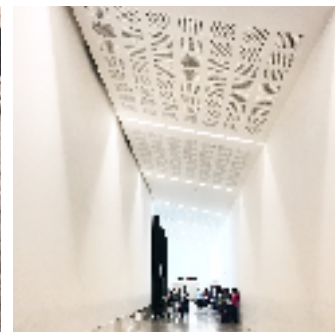


Personalizable

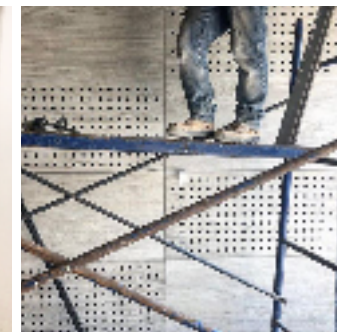
PROYECTOS DE REFERENCIA



Producción, GTO.



Aeropuerto Int. de Tijuana, BCN.



Interceramic, GTO.

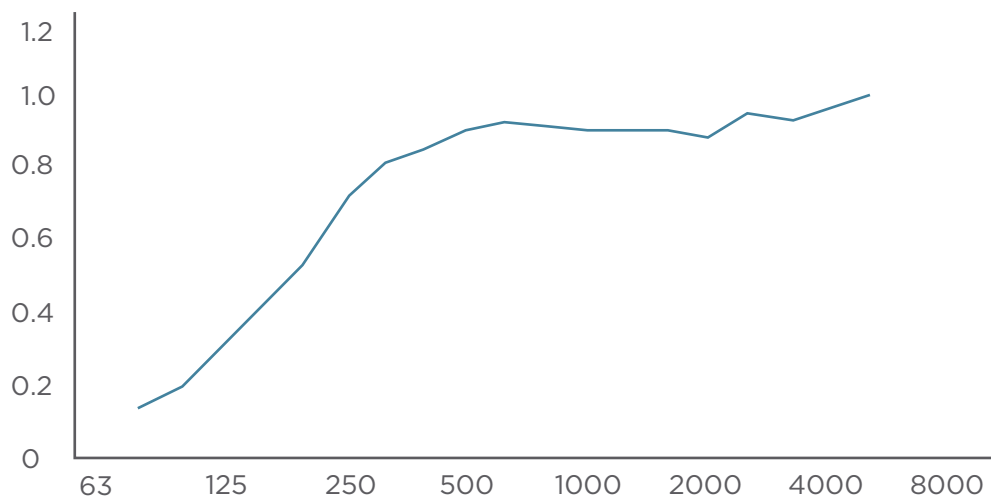


One o One Santa Fe, CDMX.

COEFICIENTE DE ABSORCIÓN

Frecuencia	125	250	500	1000	2000	4000
Adherido a muro	0.31	0.71	0.90	0.90	0.88	0.97

GRÁFICA ACÚSTICA



● Coeficiente de Absorción (NRC)

- Notas:
- Se recomienda sujetarlo con pijas.
 - El material es almacenado y enviado en un empaque sellado al vacío.

EJEMPLOS DE APLICACIÓN

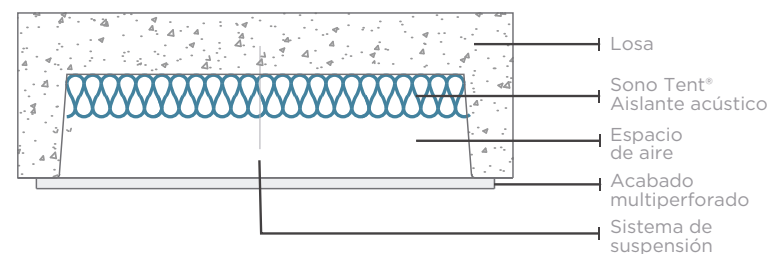
Por efecto de su compactación para almacén y transporte, el material puede tener marcas del doblés y alguna variación mínima en densidad. Lo anterior, no afecta su función ni rendimiento.

ABSORCIÓN - PLAFÓN

Detalle de instalación dentro de acabado multiperforado

1. Cortar el material del tamaño requerido.
2. Sobreponer el aislante acústico dentro del plafón.

Esquema 1
Absorción de 0.99 NRC



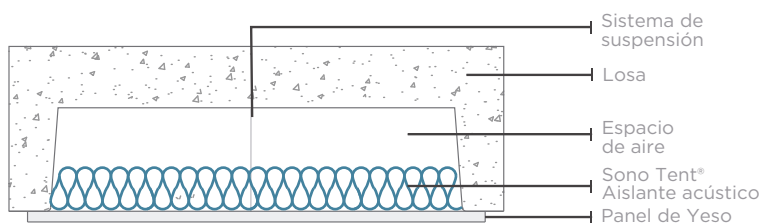
AISLAMIENTO - PLAFÓN

Detalle de instalación sobre plafón

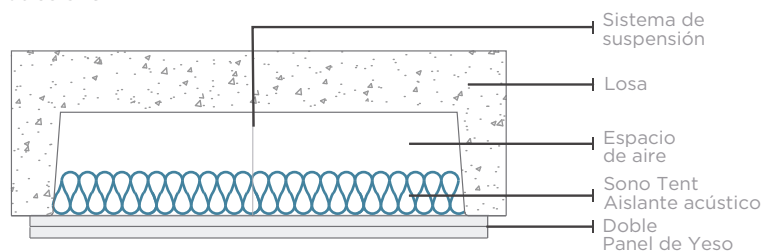
1. Cortar el material del tamaño requerido.
2. Sobreponer el aislante acústico dentro del plafón.

Nota:
No requiere fijación.

Esquema 1
Aislamiento de 54 STC



Esquema 2
Aislamiento de 58 STC



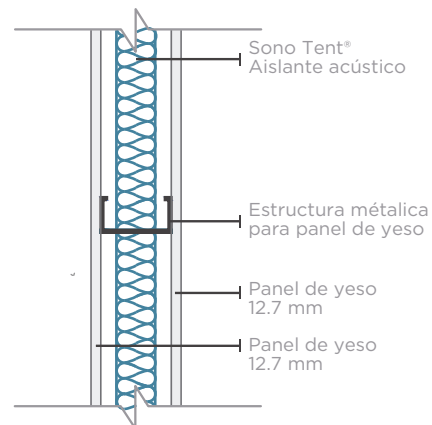
AISLAMIENTO - MURO

Detalle de instalación en muro

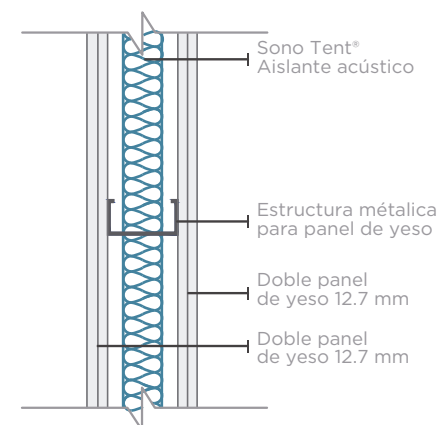
1. Cortar el material del tamaño requerido.
2. Colocararlo dentro del perfil del muro interior.

Nota:
No requiere fijación.

Esquema 1
Aislamiento de 45 STC



Esquema 2
Absorción de 51 STC



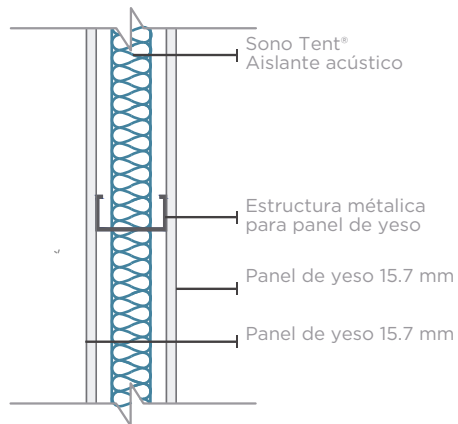
AISLAMIENTO - MURO

Detalle de instalación en muro

1. Cortar el material del tamaño requerido.
2. Colocarlo dentro del perfil del muro interior.

Nota:
No requiere fijación.

Esquema 3
Absorción de 48 STC



Esquema 4
Absorción de 55 STC

